

# AUFBAUANLEITUNG

  
stabilezelte.de

## ASSEMBLY INSTRUCTION






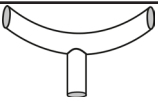


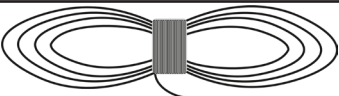
**CLASSIC PRO PE/PREMIUM PVC**

**3m Serie**






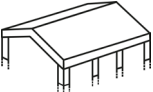
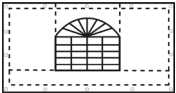

**3x2m/3x4m/3x6m/3x8m/3x10m**



# TEILELISTE (1/2)

BEZEICHNUNG	TEIL	3x2m	3x4m	3x6m	3x8m	3x10m
STANGE 1 (1490mm)		4 Stk.	6 Stk.	8 Stk.	10 Stk.	12 Stk.
STANGE 2 (1860mm)		3 Stk.	6 Stk.	9 Stk.	12 Stk.	15 Stk.
STANGE 3 (1860mm)		4 Stk.	6 Stk.	8 Stk.	10 Stk.	12 Stk.
VERBINDER A		6 Stk.	6 Stk.	6 Stk.	6 Stk.	6 Stk.
VERBINDER B		/	3 Stk.	6 Stk.	9 Stk.	12 Stk.
TELLERFUß F		4 Stk.	6 Stk.	8 Stk.	10 Stk.	12 Stk.
ABSPANNSEILE		4 Stk.	4 Stk.	4 Stk.	4 Stk.	4 Stk.

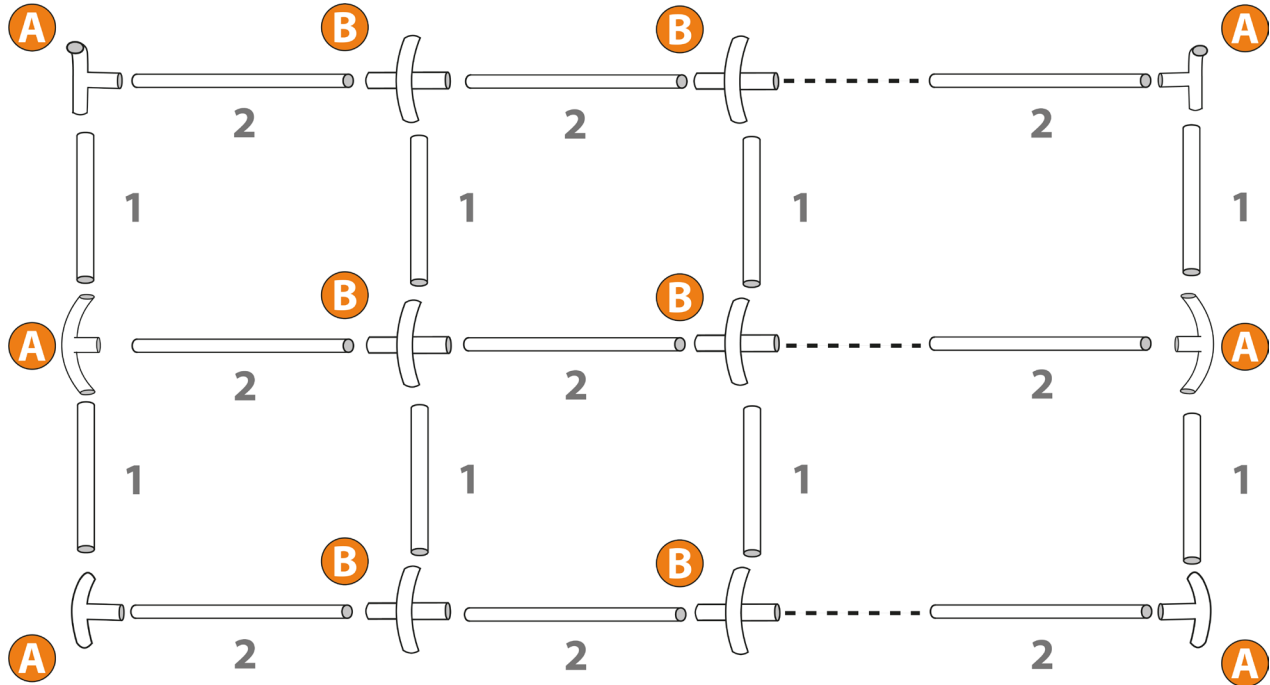
# TEILELISTE (2/2)

SPIRALERDHAKEN		4 Stk.	4 Stk.	4 Stk.	4 Stk.	4 Stk.
STANGEN- ERDHAKEN		4 Stk.	6 Stk.	8 Stk.	10 Stk.	12 Stk.
PLANENERDHAKEN		10 Stk.	14 Stk.	18 Stk.	22 Stk.	26 Stk.
SPANNGUMMIS		44 Stk.	52 Stk.	60 Stk.	68 Stk.	76 Stk.
DACHHAKEN		4 Stk.	4 Stk.	4 Stk.	4 Stk.	4 Stk.
DACH		1 Stk.	1 Stk.	1 Stk.	1 Stk.	1 Stk.
SEITENWAND		2 Stk.	2 Stk.	2 Stk.	2 Stk.	2 Stk.
GIEBELWAND		2 Stk.	2 Stk.	2 Stk.	2 Stk.	2 Stk.

# SCHRITT 1

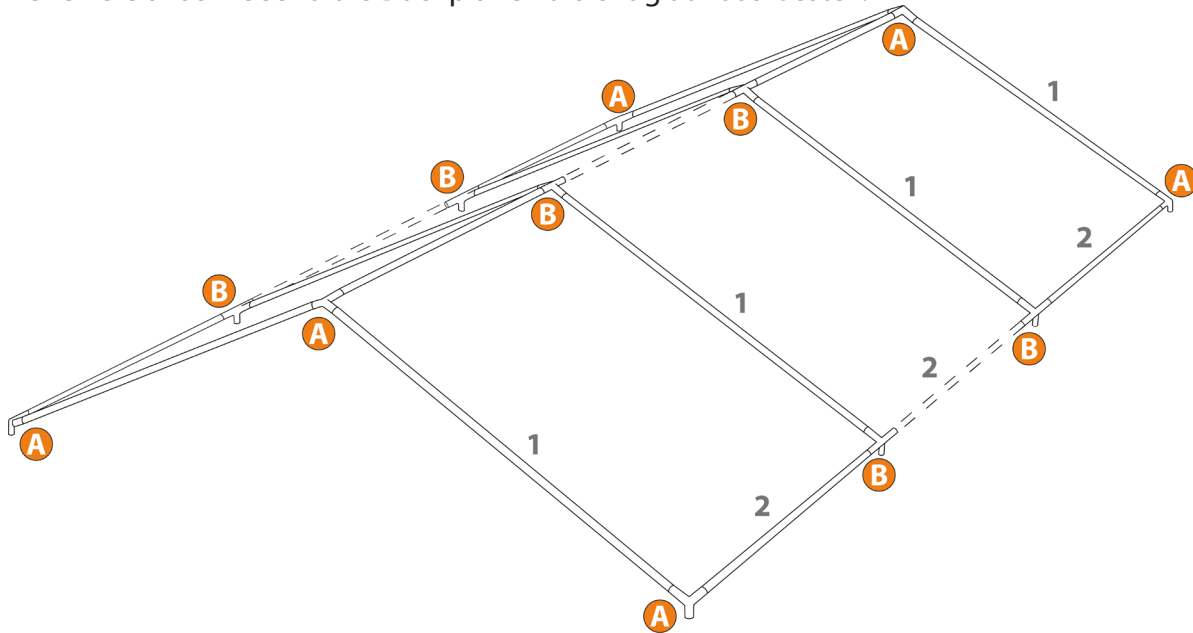
Legen Sie Stangen und Verbindungselemente gemäß Zeichnung auf dem Boden aus.

**Achtung!** Verbinder B wird bei 3x2m Zelten nicht benötigt und ist im Lieferumfang nicht enthalten.



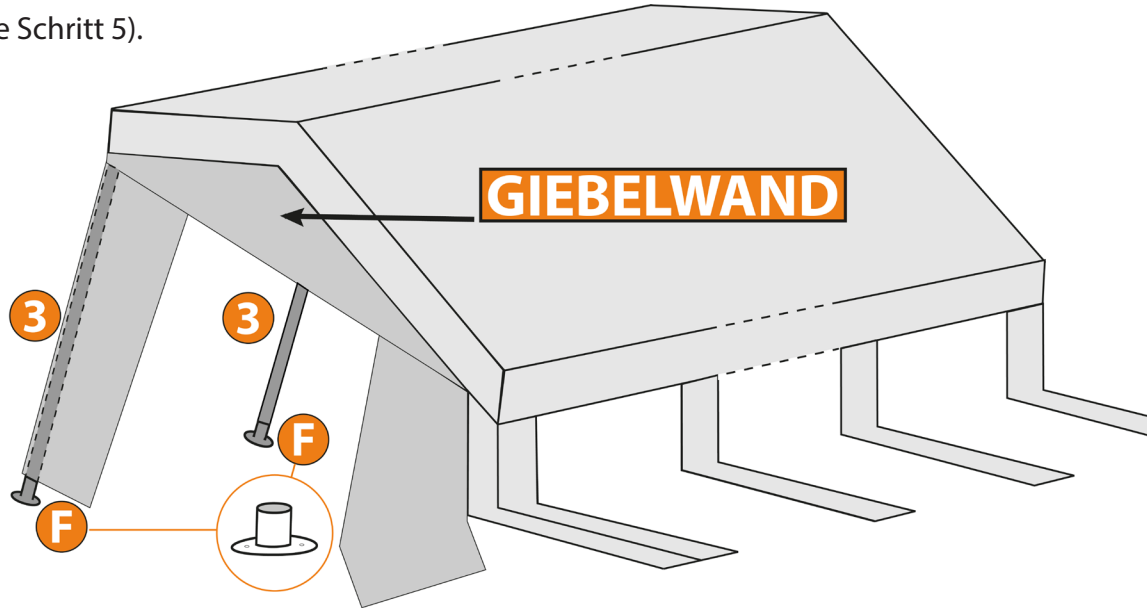
## SCHRITT 2

Stecken Sie die Dachkonstruktion des Zeltes wie abgebildet zusammen. Bitte beachten Sie hierbei, dass die Drückknöpfe in den Verbindungen einrasten, damit die Stangen fixiert sind und nicht mehr herausfallen können. Ziehen Sie anschließend die Dachplane vorsichtig auf das Gestell.



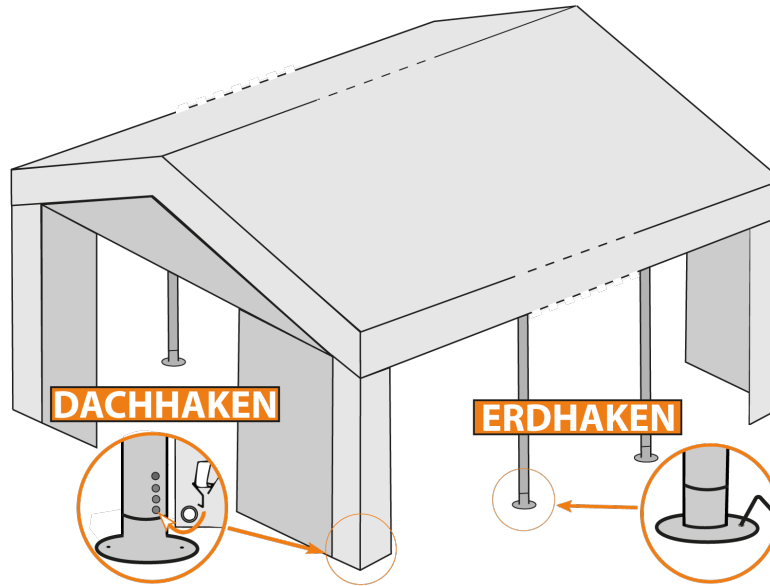
# SCHRITT 3

Befestigen Sie zunächst die mitgelieferten Tellerfüße (F) an den Standrohren (3). Stecken Sie nun durch anheben des Zeltes auf einer Seite die Standfußstangen in die Verbinder. Sie benötigen je Standfußstange eine Person zum Anheben und Einstecken. Hängen Sie optional in diesem Schritt bereits die Giebelwände ein (Fixierung siehe Schritt 5).



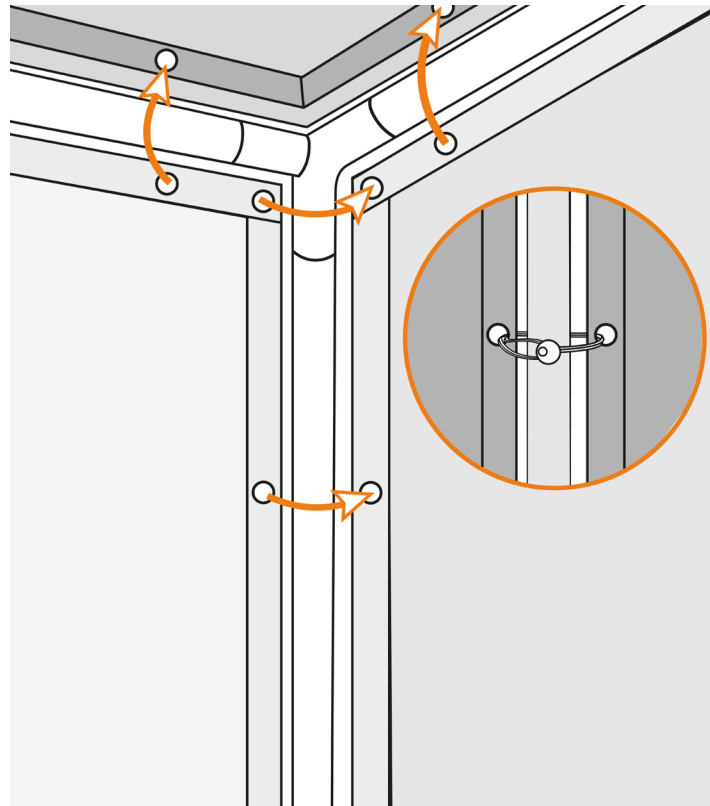
# SCHRITT 4

Heben Sie die andere Seite des Zeltes an und fixieren Sie (wie in Schritt 3) die Standrohre. Sichern Sie nun sofort das Gestänge mit den Stangenerdhaken. Achten Sie hierbei darauf, dass die Stangen senkrecht und in Flucht stehen. Fixieren Sie daraufhin die Dachplane mit den Haken an den Stangen (3).



## SCHRITT 5

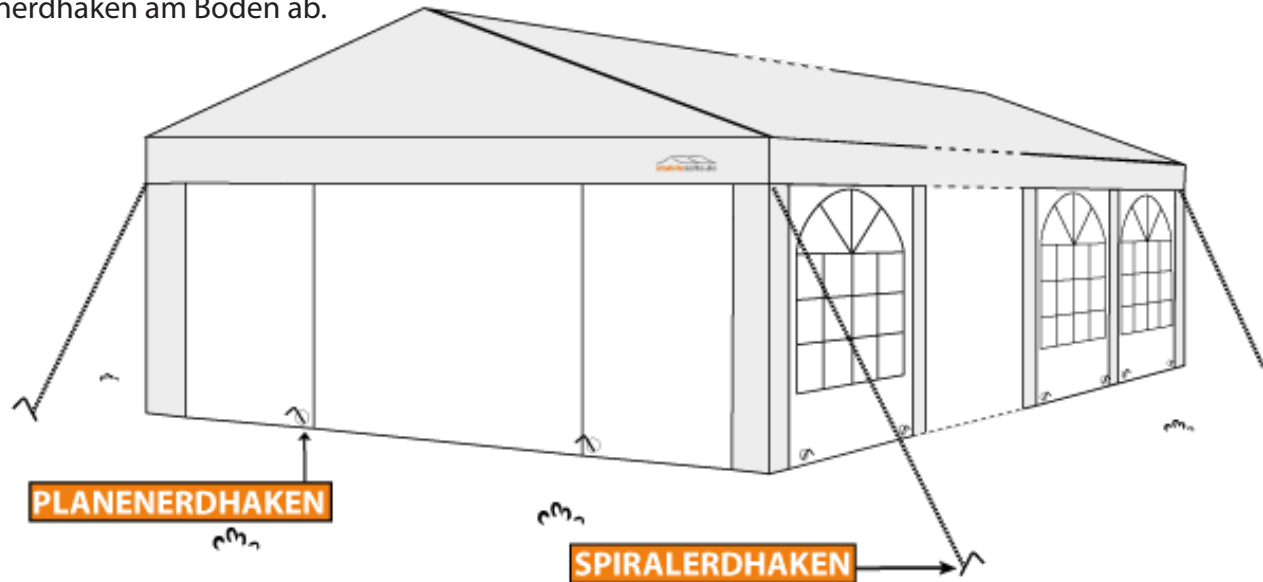
Befestigen Sie die Seiten- und Giebelwände in Kombination mit der Dachplane. Nutzen Sie hierzu die beiliegenden Spannungsgummis.





# SCHRITT 6

Fixieren Sie nun ebenfalls das Zeltgestänge mit den Abspannseilen. Hierfür binden Sie die Seile an den Eckverbindern (A) fest, führen die Seile durch die Öse an der Dachplane nach außen und befestigen das Seil mit Hilfe der Spiralerdhaken am Boden. Abschließend spannen Sie die Seiten- und Giebelwände mit den Planenerdhaken am Boden ab.



# DARF ES EIN BISSCHEN MEHR SEIN?

**TOLLES ZUBEHÖR UND VIELES  
MEHR FINDEN SIE IN UNSEREM  
ONLINESHOP !**

Öffnen Sie dazu einfach die Kamera  
auf Ihrem Smartphone und scannen  
den Code ein.



[www.stabilezelte.de](http://www.stabilezelte.de)



0611 7366 979-0



[stabilezelte.de](https://www.instagram.com/stabilezelte.de)